



## Mini-Dumper Carrier

Yanmar Typ C 12 R-A

SAB Service am Bau GmbH  
Geschäftsführer: Alfred Reif

Gewerbegebiet Altebach Nr. 15  
53783 Eitorf

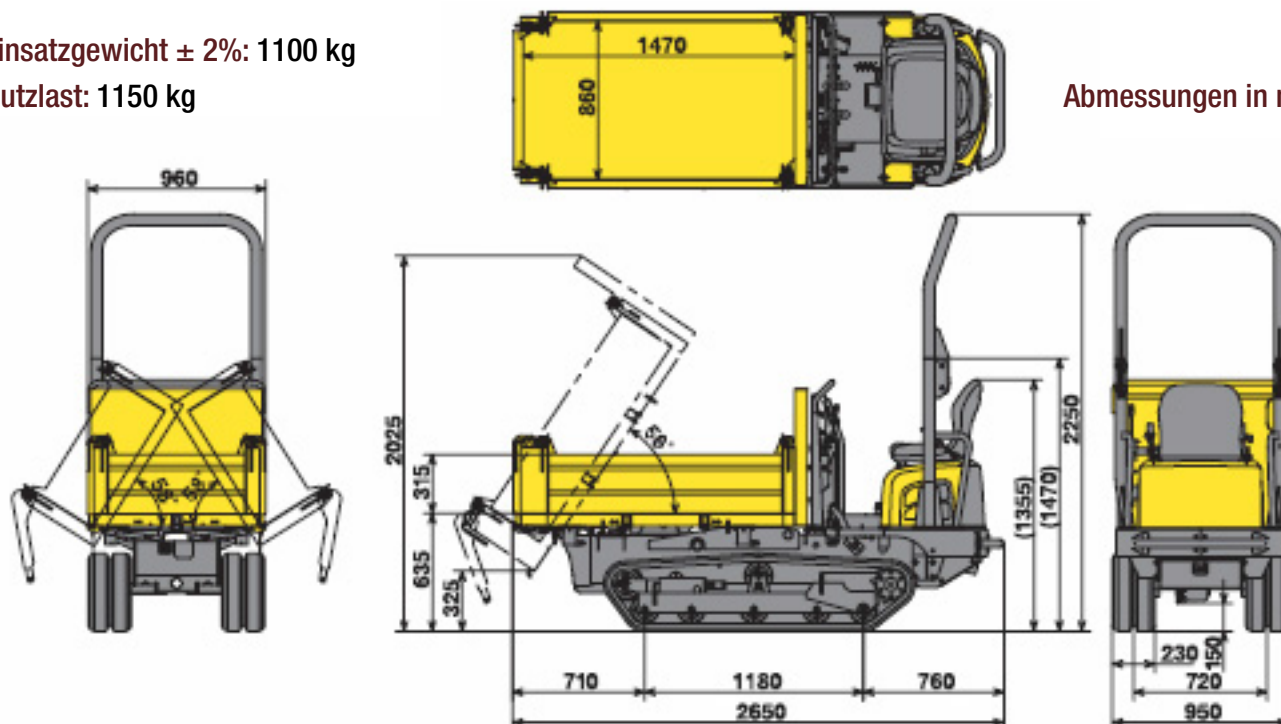
Telefon: 0 22 43 / 84 07 22  
Fax: 0 22 43 / 91 22 27

Web: [www.sab-eitorf.de](http://www.sab-eitorf.de)  
E-Mail: [info@sab-eitorf.de](mailto:info@sab-eitorf.de)

Einsatzgewicht  $\pm$  2%: 1100 kg

Nutzlast: 1150 kg

Abmessungen in mm



## Motor

Bauart:

2 Zylinder, Diesel

Leistung:

7,7 kW bei 2800 U/min.

## Leistungen

Kippwinkel (Rückseite / Seiten):

56° / 58°

Abmessungen der Kippnulle (LxBxH):

1470 x 860 x 315 mm

Kippvorrichtungen:

3-seitig

Kippmuldenvolumen (randvoll / gehäuft):

0,4 / 0,52 m<sup>3</sup>

Bodenfreiheit in höchster Position:

325 mm

Max. Steigfähigkeit:

30°

Max. Fahrgeschwindigkeit:

5,5 km/h

Wendekreis:

1810 mm

## Unterwagen

Kettenbreite:

230 mm

Bodenfreiheit:

150 mm

Bodendruck (unbeladen / beladen):

0,2 / 0,41 kg/cm<sup>2</sup>

## Verschiedenes

Kraftstofftank:

14,5 Liter

Hydrauliktank:

16,5 Liter

Hydrauliksystem:

2,0 Liter

Schalldruckpegel LwA:

100dBA (2000/14/EG & 2005/88/EG)