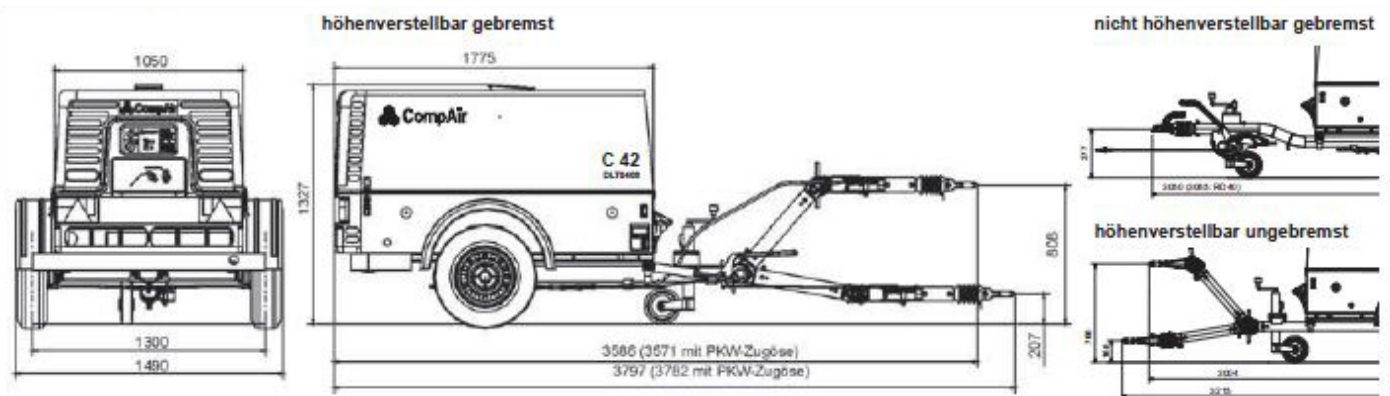




## Kompressor

CompAir C42



## Betriebsdaten

Volumenstrom:	4,2 m <sup>3</sup> /min.
Betriebsüberdruck:	7 bar
Druckbereich:	4,75 - 8 bar
Öfüllung Kompressor:	9 Liter

## Motor

Bauart:	4 Zylinder, Diesel
Kühlsystem:	wassergekühlt, 6,5 Liter
Motorleistung:	35 kW
Drehzahlbereich:	1600 - 2800 U/min.
Öfüllung Motor:	7,4 Liter
Tankinhalt Diesel:	60 Liter

## Gewicht und Abmessungen

Zulässiges Gesamtgewicht:	ca. 1000 kg
Länge:	ca. 3065 mm
Breite:	ca. 1490 mm
Höhe:	ca. 1327 mm
Druckluftanschlüsse:	2 x 3/4"

## Schallpegel

Schalleistungspegel (2000/14/EC):	98 dB(A)
Schalleistungspegel (PNEUROP / 1 m):	82 dB(A)
Schalleistungspegel (PNEUROP / 7 m):	69 dB(A)