

**S** Service  
**A** am  
**B** Bau

Ihr  
Miet-  
partner  
am Bau  
GmbH



## Kompaktbagger

Yanmar SV08-1AS (1035 kg)

Zuverlässig | Leistungsstark | Sicher  
Komfortabel | Umweltbewusst

Die ideale Maschine für einfache und effiziente Arbeit in eingeschränkten Arbeitsbereichen. Der SV08-1AS ist ein zuverlässiges Werkzeug für engste Baustellen, wie Innenausbau, Rohr- u. Kabelverlegung und Landschaftsbau.

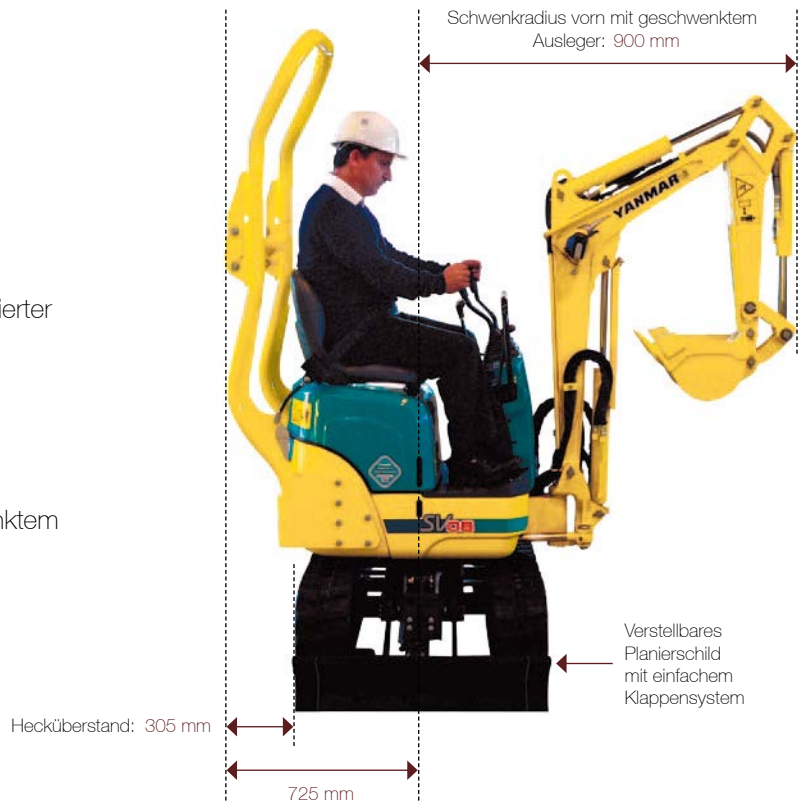
## Die neue Klasse für engen und kompakten Komfort

### Sehr geringer Hecküberstand

Sein sehr kompakter Oberwagen und sein reduzierter Hecküberstand von nur 305 mm erlauben dem SV08-1AS einen Wendekreis im engsten Raum auszuführen.

### Kompakte Abmessungen

- > Der Schwenkradius vorn beträgt mit geschwenktem Ausleger nur 900 mm.
- > Heckschwenkradius: nur 725 mm.



Eingefahrenes Fahrwerk für leichteres Fahren über Hindernisse



Ausgefahrenes Fahrwerk für eine bessere Stabilität

### Verstellbares Fahrwerk

Die Breite des Fahrwerkes des SV08-1AS passt sich dem verfügbaren Platz an und ist von 680 bis 840 mm einstellbar.

### Verstellbares Planierschild mit einfachem Klappensystem

- > Die klappbaren Planierschildverbreiterungen sind fest und dauerhaft am Planierschild befestigt.
- > Der Umbau geht schnell und ohne Werkzeug.
- > Kein Risiko die Planierschildverbreiterungen zu verlieren.



## Motor

2-Zylinder Yanmar Diesel .....	2TE67L-BV3
Leistung .....	7.7 kw / 10.5 PS / 2400 U/min
Hubraum .....	507 cm <sup>3</sup>
Max. Drehmoment .....	31.5 N.m. / 2000 U/min

## Hydraulikkreis Load-Sensing

Kapazität des Kreises .....	10.7 l
Höchstdruck .....	185 bar
2 Zahnradpumpen .....	2 x 9.8 l/min



## Leistungen

Fahrgeschwindigkeit .....	1.8 km/h
Drehgeschwindigkeit .....	8.4 U/min
Max. Kraft (Löffelstiel/Löffel) .....	600 / 1015 kgf
Auslegerschwenkung (L/R) .....	45° / 85°
Bodendruck .....	0.28 kg/cm <sup>2</sup>
Steigfähigkeit .....	30°
Breite der Raupenkettten .....	180 mm
Bodenfreiheit .....	130 mm
Planierschild (Breite x Höhe) .....	680 / 840 x 180 mm

## Verschiedenes

Kraftstofftank .....	10 l
Kühlkreis .....	2 l
Abmessungen (L x B x H) .....	3050 x 730 x 1550 mm
Schalldruckpegel LwA (2000/14/EG & 2005/88/EG) .....	91 dBA

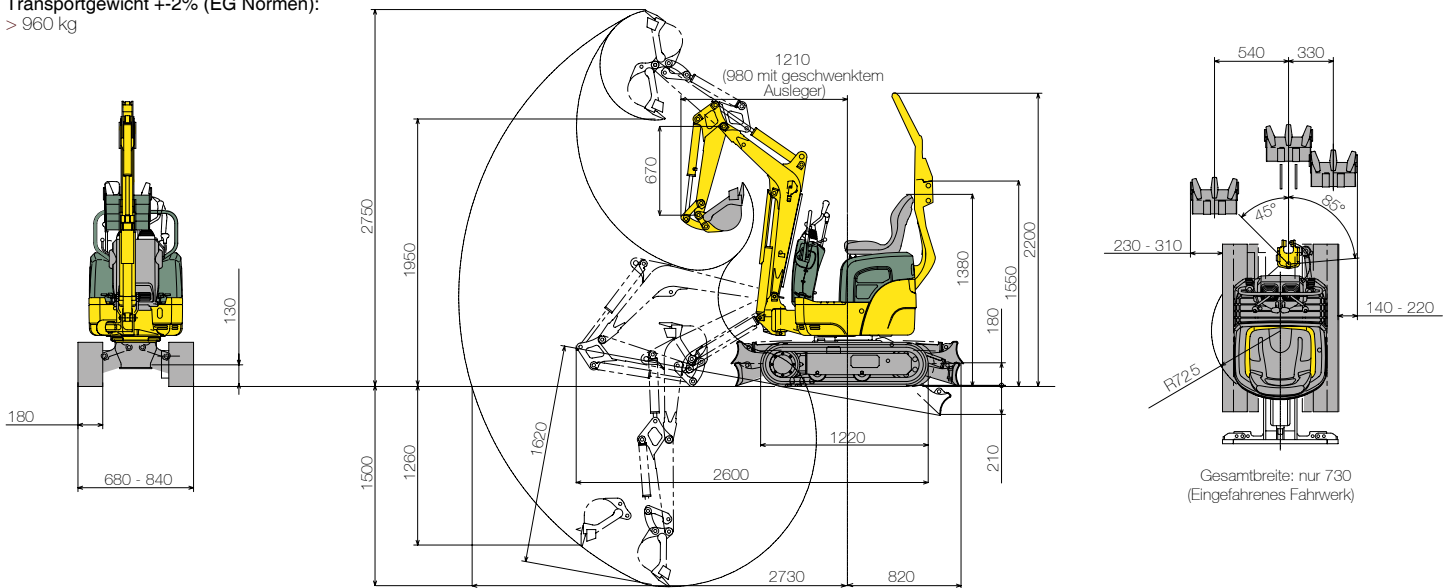
Optionen	> Sonderlackierung	> Schwenklöffel
	> Standardlöffel	> Hydraulischer Hammer
	> Grabenraumlöffel	

PTO	Theoretische Daten bei 2400 U/min	
	Druck	Durchflussmenge
	0 ~ 185 bar	19.5 ~ 17.5 l/min
	0 ~ 185 bar	19.5 ~ 17.5 l/min

 > Die Durchflußmenge verringert sich bei steigendem Druck.

Einsatzgewicht +-2% (EG Normen):  
> 1035 kg

Transportgewicht +-2% (EG Normen):  
> 960 kg



Technische Änderungen vorbehalten. Abmessungen in mm mit Standardlöffel von Yanmar.

Planierschild ab

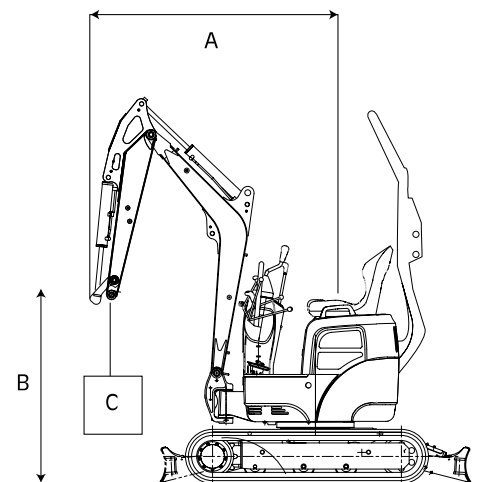
A	Maxi			2.0 m			1.5 m			Mini		
	N	W		N	W		N	W		N	W	
2.0	120	160	*220	-	-	-	-	-	-	-	-	-
1.5	90	120	*220	100	140	*220	160	220	*270	-	-	-
1.0	80	110	*230	100	150	*260	160	200	*350	200	270	*490
0.5	80	110	*240	100	130	*300	150	200	*470	180	240	*590
0	80	110	*240	100	130	*320	160	200	*480	180	250	*630
-0.5	100	130	*260	100	130	*380	140	200	*430	-	-	-
-1.0	170	*230	*230	-	-	-	-	-	-	-	-	-

Maschine mit Gummiketten und 16.5-kg-Löffel (350 mm).

- A: Überstand von der Drehachse aus (m).
- B: Höhe Befestigungspunkt (m).
- C: Maximal zulässige Last (kg).
- N: Eingefahrenes Fahrwerk.
- W: Ausgefahrenes Fahrwerk.

Planierschild auf

A	Maxi			2.0 m			1.5 m			Mini		
	N	W		N	W		N	W		N	W	
2.0	120	160	190	-	-	-	-	-	-	-	-	-
1.5	90	130	150	100	140	190	160	200	*240	-	-	-
1.0	80	110	130	100	140	170	150	210	250	190	280	340
0.5	70	110	130	100	170	170	140	200	250	170	230	310
0	80	110	120	90	140	170	140	190	230	160	240	310
-0.5	90	130	160	90	130	170	140	200	250	-	-	-
-1.0	150	*210	*230	-	-	-	-	-	-	-	h	-



Hubkraftangabe über Längsachse

Hubkraftangabe über Querachse

Die Angaben in diesen Tabellen sind nach ISO 10567 gemessen worden. Sie entsprechen 75% der maximalen statischen Standfähigkeitswerte oder 87% der hydraulischen Hubkraft. Die mit \* bezeichneten Werte entsprechen den maximalen hydraulischen Hubkräften.

**SAB Service am Bau GmbH**  
Geschäftsführer: Alfred Reif

Gewerbegebiet Altebach Nr. 15  
53783 Eitorf

Telefon: 0 22 43 / 84 07 22  
Fax: 0 22 43 / 91 22 27

Web: [www.sab-eitorf.de](http://www.sab-eitorf.de)  
E-Mail: [info\[at\]sab-eitorf.de](mailto:info[at]sab-eitorf.de)