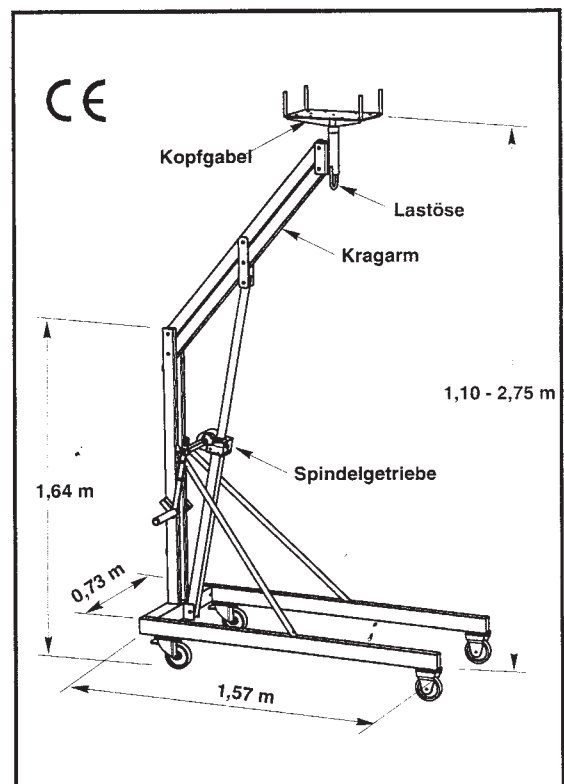
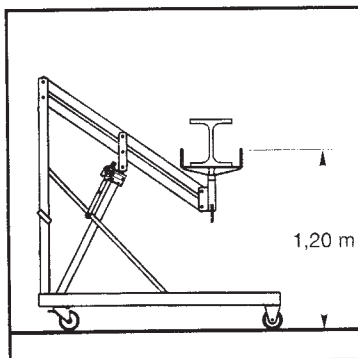
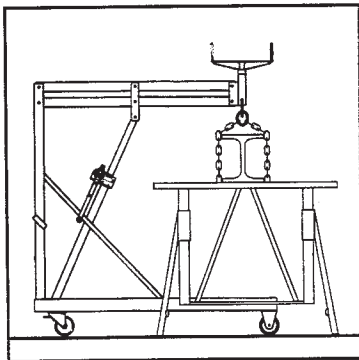
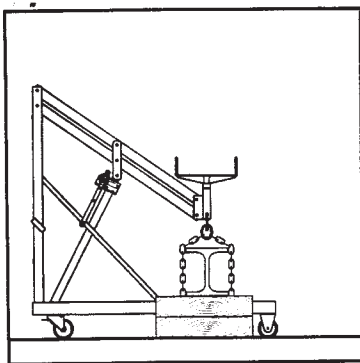


Kragarmlift

zum Heben und Senken von Stahlträgern
bei Umbau- oder Reparaturarbeiten



Technische Daten:

Höhe Kopfgabel ..: 1,10 m bis 2,75 m

Abmessungen
(Kragarm unten)..: 1,57 m x 0,73 m x 1,64 m

Lichtes Maß der
Kopfgabel: 36 cm x 22 cm x 11,5 cm

Gewicht: 70 kg

Zulässige
Belastung: 600 kg