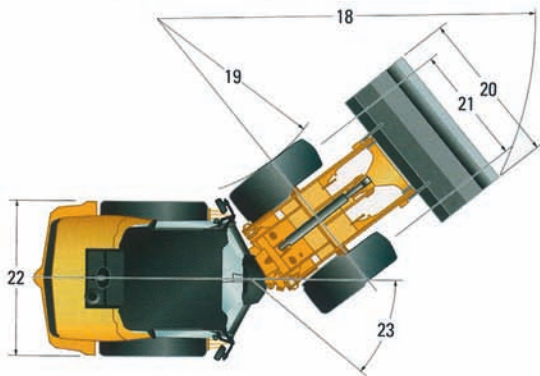
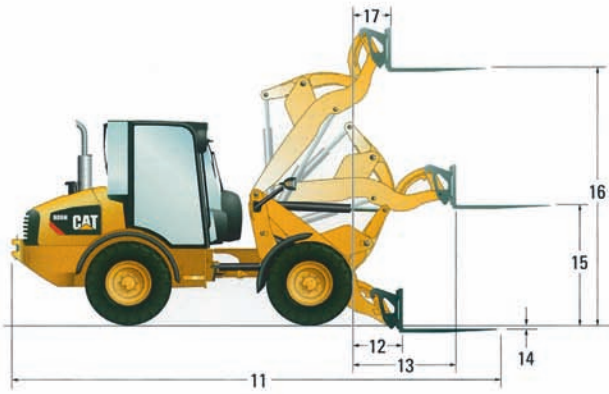
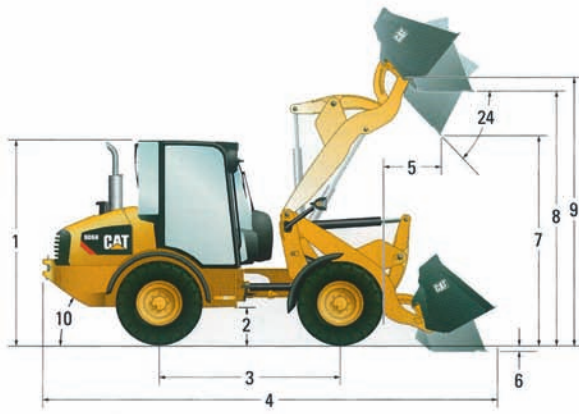


Radlader Caterpillar 908H



Produktübersicht



		mm
1	Höhe über Kabine	2650
2	Bodenfreiheit	340
3	Radstand	2170
4	Gesamtlänge mit Schaufel	5595
5	Reichweite bei max. Ausschütthöhe	760
6	Schürftiefe	85
7	Max. Ausschütthöhe	2655
8	Überladehöhe	3225
9	Max. Höhe bis Schaufeldrehpunkt	3410
10	Böschungswinkel	34°
11	Gesamtlänge mit Staplereinrichtung	6015
12	Max. Reichweite auf Standebene	790
13	Max. Reichweite	1310
14	Max. Gabeltiefe (unter/über Standebene)	70
15	Gabelhöhe bei max. Reichweite	1450
16	Max. Gabelhöhe	3225
17	Gabelreichweite bei max. Höhe	460
18	Min. Wenderadius (über Schaufelecken)	4510
19	Min. Wenderadius (Reifeninnenseite)	2080
20	Schaufelbreite	2060
21	Spurweite	1570
22	Gesamtbreite	1985
23	Knickwinkel	39°
24	Max. Vorkippwinkel bei max. Hubhöhe	45°

Betriebsdaten

Maschine mit Betriebsstoffen, ROPS/FOPS-Fahrerkabine, Schnellwechsler, Universalschaufel und Fahrer (75kg).

1	Reifengröße		405/70 R20
2	Einsatzgewicht (ISO 6016:1998)	kg	6465
3	Schaufelinhalt (ISO 7546:1983)	m ³	1,1
4	Maximale Hubkraft mit Schaufel (ISO 14397-2)	kN	38
5	Maximale Ausbrechkraft mit Schaufel (ISO 14397-2)	kN	57
6	Nutzlast mit Schaufel, voll eingelenkt	kg	1765
7	Statische Kipplast mit Schaufel, gerade	kg	4440
8	Statische Kipplast mit Schaufel, voll eingelenkt	kg	3530
9	Rückkippwinkel (Transportstellung)		52°
10	Max. Traglast mit Gabel, voll eingelenkt (EN 474-3, fester/ebener Untergrund, Standsicherheit 1,25, Lastschwerpunkt 500mm)	kg	2500
11	Max. Traglast mit Gabel, voll eingelenkt (EN 474-3, fester/ebener Untergrund, Standsicherheit 1,25, Lastschwerpunkt 500mm, Transporthöhe 100mm)	kg	3035