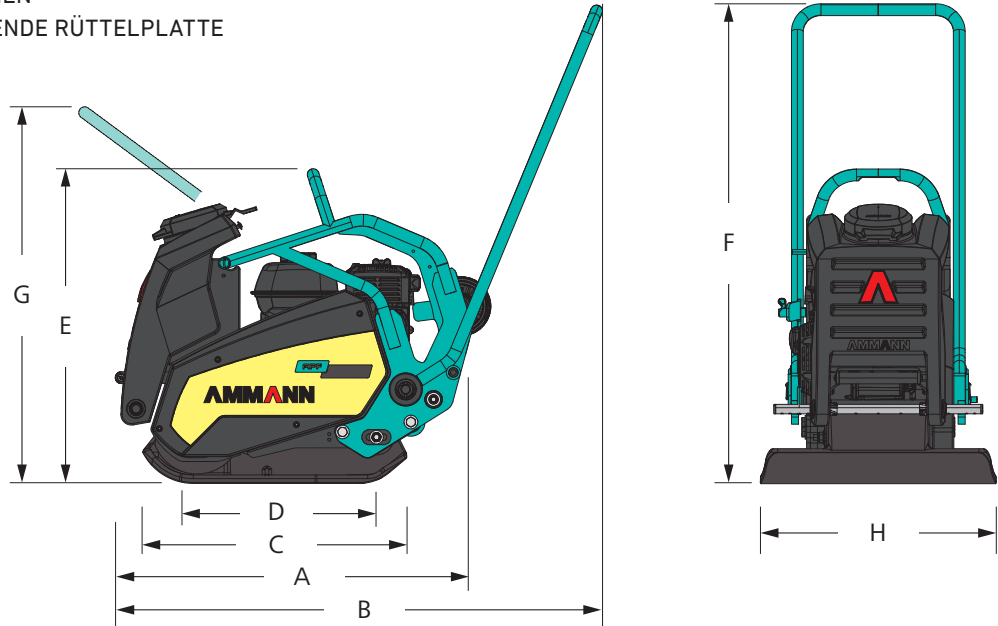


TECHNISCHE SPEZIFIKATIONEN
APF 15/40 VORWÄRTSLAUFENDE RÜTTELPLATTE



ABMESSUNGEN & GEWICHT

BETRIEBSGEWICHTE GRUNDGERÄT	80/*84 kg
BETRIEBSGEWICHTE MIT RAD & WASSERTANK	89/*93 kg
A MASCHINEN LÄNGE	700 mm
B MASCHINEN LÄNGE MIT HÖHE STEUERBÜGEL	1020 mm
C LÄNGE GRUNDPLATTE	559 mm
D LÄNGE BODENAUFCLAGE	352 mm
E MASCHINEN HÖHE	667 mm
F HÖHE STEUERBÜGEL (ARBEIT)	976 mm
G HÖHE STEUERBÜGEL (TRANSFER)	736/*960 mm
H MASCHINENBREITE	400 mm

VERDICHUNGSLEISTUNG

MAX. VIBRATIONSFREQÜENZ	100 Hz
MAX. ZENTRIFUGALKRAFT	15 kN
MAX. FLÄCHENLEISTUNG	648 m ² /h
SPEZ. AUFLAGEDRUCK	10,7 N/cm ²

*Modell von Briggs & Stratton

MOTOR

MOTOR	Honda GX 120	Briggs & Stratton Vanguard 160
KRAFTSTOFF	Benzin	Benzin
LEISTUNG	2,6 kW (3,5 PS)	3,7 kW (5 PS)
DREHZAHL	3600	3600

VERSCHIEDENES

HAV AN DEICHSEL	< 2,5 m/s ²
ARBEITSGESCHWINDIGKEIT	0-27 m/min
MAX. STEIGFÄHIGKEIT	30 %
MAX. SCHRÄGLAGE	20°

OPTIONEN

VULKOLLANMATTE	x
TRANSPORTRÄDER	x
WASSERBERIESELUNG	12 l
BETRIEBSSTUNDENZÄHLER	x

HIGHLIGHTS

- Vibrationsgedämpfter Führungsbügel für mehr Sicherheit und Bedienkomfort
- Wartungsfreies Erregersystem
- Selbstreinigende und verschleissbeständige Grundplatte
- Stabiler Rahmen schützt die Platte auf der Baustelle und beim Transport
- Per Fussraste absenkbarer Transporträder fördern die Mobilität auf der Baustelle