



Cat[®] 303.5 CR

MINIBAGGER

MERKMALE:

Der Cat[®]-Minibagger 303.5 CR ist kompakt, leistungsstark und in vielen Anwendungsbereichen einsetzbar.

KOMFORT FÜR DEN GANZEN TAG

- Wählen Sie zwischen dem offenen Fahrstand mit Schutzdach und der abgedichteten und druckbelüfteten Fahrerkabine mit optionaler Klimaanlage, einstellbaren Handgelenkstützen und optionaler Sitzfederung, sodass Sie den ganzen Tag komfortabel arbeiten können.

EINFACH ZU BEDIENEN

- Die Bedienelemente sind einfach in der Handhabung, und der intuitive LCD-Monitor der nächsten Generation bietet leicht verständliche Maschineninformationen. Auch ein moderner Touchscreen-Monitor ist erhältlich.

JOYSTICK-LENKUNG

- Dank der Cat-Joystick-Lenkung ist das Manövrieren am Einsatzort nun noch einfacher. Wechseln Sie bei Bedarf von der herkömmlichen Fahrsteuerung mit Hebeln und Pedalen zur Joystick-Steuerung für Maschine und Schild. Sie haben den Vorteil des geringeren Aufwandes und der verbesserten Steuerung nun in Ihrer Hand!

GROßE LEISTUNG IN KOMPAKTBAUWEISE

- Eine hohe Hub- und Grableistung trägt dazu bei, dass Sie die Arbeit noch schneller erledigen können. Durch die Kompaktbauweise mit Kurzheck können Sie selbst auf engstem Raum bequem arbeiten. Der Planierschild mit Schwimffunktion erleichtert Räumarbeiten.

SICHERHEIT AM EINSATZORT

- Ihre Sicherheit hat für uns höchste Priorität. Der Cat-Minibagger ist so ausgelegt, dass Ihre Arbeitssicherheit erhöht wird. Scheinwerfer mit Wegausleuchtung und ein fluoreszierender Sicherheitsgurt sind nur einige der Sicherheitsfunktionen, die wir in die Maschine integriert haben.

EINFACHE WARTUNG FÜR WENIGER AUSFALLZEITEN

- Der Cat-Minibagger lässt sich schnell und mühelos warten. Tägliche Wartungspunkte sind vom Boden aus leicht zugänglich, dank gruppierter Wartungsstellen und robuster Wartungsklappen. Kabine bzw. offener Fahrstand mit Schutzdach sind kippbar, sodass Sie an zusätzliche Wartungsbereiche gelangen, wenn dies erforderlich ist.

NIEDRIGERE BETRIEBSKOSTEN

- Ausgestattet mit Funktionen wie automatischer Drehzahlab senkung und Motorabschaltung sowie effizienter Hydraulik mit Verstellpumpe wurde der Cat-Minibagger unter Berücksichtigung Ihrer Betriebskostensenkung entwickelt.

UNÜBERTROFFENER HÄNDLERSERVICE

- Ihr Cat-Händler hilft Ihnen dabei, Ihre Geschäftsziele erreichen. Von der Bereitstellung von Ausrüstungslösungen über Fahrerschulungen bis hin zum Technikerservice – Ihr Cat-Händler steht immer an Ihrer Seite.

Technische Daten

Motor

Motormodell	C1.7	
Nettoleistung bei 2.200/min		
ISO 9249, 80/1269/EWG	17,6 kW	23,6 hp
Bruttoleistung bei 2200/min		
SAE J1995:2014	18,4 kW	24,7 hp
Bohrung	84,0 mm	3,3"
Hub	100,0 mm	3,9"
Hubraum	1,7 l	104,0 in ³

- Erfüllt die Emissionsnormen EPA Tier 4 Final (USA) und Stufe V (EU).
- Die angegebene Nettoleistung wurde am Schwungrad bei Nenndrehzahl und Nennleistung des Motors gemessen. Dabei war der Motor mit dem im Werk konfigurierten Lüfter, Lufteinlasssystem, Abgassystem und Drehstromgenerator mit minimaler Drehstromgeneratorlast ausgerüstet.

Gewichte

Minimales Einsatzgewicht mit offenem Fahrstand mit Schutzdach*	3480 kg	7673 lb
Maximales Einsatzgewicht mit offenem Fahrstand mit Schutzdach**	4050 kg	8930 lb
Minimales Einsatzgewicht mit Fahrerkabine*	3620 kg	7982 lb
Maximales Einsatzgewicht mit Fahrerkabine**	4190 kg	9239 lb
EU: Gewicht CE-Schild mit offenem Fahrstand mit Schutzdach***	3530 kg	7784 lb
EU: Gewicht CE-Schild mit Fahrerkabine***	3630 kg	8004 lb

* Minimalgewicht basiert auf Konfiguration mit starren Gummiketten, mit Fahrer, vollem Kraftstofftank, Standardstiel, Schild und Löffel, jedoch ohne zusätzliches Kontergewicht.

** Maximalgewicht basiert auf Konfiguration mit Stahlketten, mit Fahrer, vollem Kraftstofftank, langem Stiel, Schild, Löffel und zusätzlichem Kontergewicht.

***Gewicht CE-Schild basiert auf der gängigsten EU-Konfiguration. Mit 75 kg (165 lb) schwerem Fahrer und vollem Kraftstofftank; ohne Löffel.



Minibagger 303.5 CR

Gewichtszunahme ab minimaler Konfiguration

Fahrerkabine	140 kg	309 lb
Kontergewicht (leicht)	100 kg	221 lb
Kontergewicht (Zusatz)	250 kg	551 lb
Langer Stiel	20 kg	44 lb
Stahlketten	130 kg	287 lb
Schwenkschild	160 kg	353 lb

Fahrsystem

Fahrgeschwindigkeit – hoch	4,5 km/h	2,8 mph
Fahrgeschwindigkeit – niedrig	2,6 km/h	1,6 mph
Maximale Traktionskraft – hohe Geschwindigkeit	16,9 kN	3799 lbf
Maximale Traktionskraft – niedrige Geschwindigkeit	31,0 kN	6969 lbf
Bodendruck – Minimalgewicht	29,6 kPa	4,3 psi
Bodendruck – Maximalgewicht	35,7 kPa	5,2 psi
Steigfähigkeit (maximal)	30 Grad	

Füllmengen

Kühlsystem	7,0 l	1,8 US-Gall.
Motoröl	6,0 l	1,6 US-Gall.
Kraftstofftank	45,0 l	11,9 US-Gall.
Hydrauliktank	20,0 l	5,3 US-Gall.
Hydrauliksystem	45,0 l	11,9 US-Gall.

Hydrauliksystem

Load-Sensing-Hydraulik mit Kolbenverstellpumpe		
Pumpenförderstrom bei 2400/min	100 l/min	26 US-Gall./min
Betriebsdruck – Arbeitsausrüstung	245 bar	3553 psi
Betriebsdruck – Fahren	245 bar	3553 psi
Betriebsdruck – Schwenken	181 bar	2625 psi
Zusatzkreis – primär		
Durchfluss*	70 l/min	18 US-Gall./min
Druck*	245 bar	3553 psi
Zusatzkreis – sekundär		
Durchfluss*	25 l/min	7,0 US-Gall./min
Druck*	245 bar	3553 psi
Grabkraft – Stiel (Standard)	18,9 kN	4249 lbf
Grabkraft – Stiel (lang)	16,9 kN	3799 lbf
Grabkraft – Löffel	33,0 kN	7419 lbf

*Durchfluss und Druck sind nicht kombinierbar. Unter Belastung, wenn der Durchfluss steigt, sinkt der Druck.

Schwenksystem

Schwenkgeschwindigkeit der Maschine	9,0/min
Auslegerschwenkwinkel – links	75 Grad
Auslegerschwenkwinkel – rechts	50 Grad

Schild

Breite	1780 mm	70,1"
Höhe	350 mm	13,8"

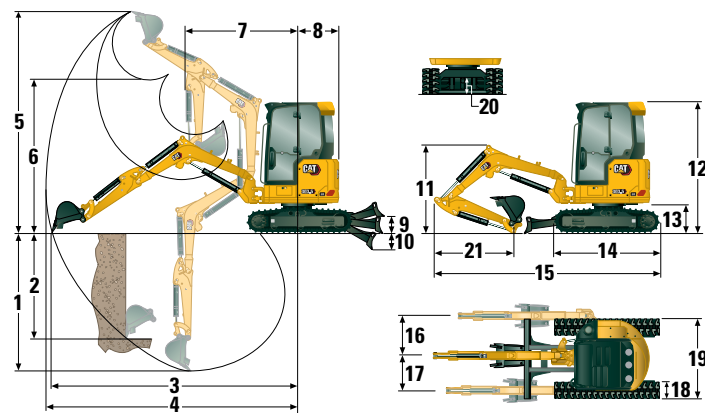
Zertifizierung – Fahrerkabine und Fahrerschutzdach

Überrollschutz (ROPS, Rollover Protective Structure)	ISO 12117-2:2008
Umsturzschutzvorrichtung (TOPS, Tip-Over Protective Structure)	ISO 12117:1997
Dachschutz	ISO 10262:1998 (Level I)

Schallpegel

Schalldruck am Fahrerohr (ISO 6396:2008)	78 dB(A)
Durchschnittlicher Außenschalldruck (ISO 6395:2008)	94 dB(A)

• EU-Richtlinie 2000/14/EG



Abmessungen

	Standardstiel	Langer Stiel
1 Grabtiefe	2810 mm (110,6")	3110 mm (122,4")
2 Vertikalwand	2250 mm (88,6")	2390 mm (94,1")
3 Max. Reichweite auf Standebene	5130 mm (202,0")	5380 mm (211,8")
4 Maximale Reichweite	5270 mm (207,5")	5510 mm (216,9")
5 Maximale Abtragshöhe	4920 mm (193,7")	5020 mm (197,6")
6 Maximale Ausschütthöhe	3490 mm (137,4")	3600 mm (141,7")
7 Reichweite bei eingefahrenem Ausleger	1760 mm (69,3")	1860 mm (73,2")
8 Heckschwenkradius		
ohne Kontergewicht	890 mm (35,0")	890 mm (35,0")
mit Kontergewicht (leicht)	960 mm (37,8")	960 mm (37,8")
mit Kontergewicht (Zusatz)	1005 mm (39,6")	1005 mm (39,6")
9 Maximale Schildhöhe	385 mm (15,2")	385 mm (15,2")
10 Maximale Schildtiefe	535 mm (21,1")	535 mm (21,1")
11 Auslegerhöhe in Transportstellung	1520 mm (59,8")	1750 mm (68,9")
12 Gesamttransporthöhe	2480 mm (97,6")	2480 mm (97,6")
13 Drehkranzlagerehöhe	565 mm (22,2")	565 mm (22,2")
14 Gesamtlänge des Unterwagens	2220 mm (87,4")	2220 mm (87,4")
15 Transportlänge insgesamt†	4800 mm (189,0")	4850 mm (190,9")
16 Auslegerschwenkwinkel rechts	870 mm (34,3")	870 mm (34,3")
17 Auslegerschwenkwinkel links	640 mm (25,2")	640 mm (25,2")
18 Laufband-/Bodenplattenbreite	300 mm (11,8")	300 mm (11,8")
19 Spurweite	1780 mm (70,1")	1780 mm (70,1")
20 Bodenfreiheit	310 mm (12,2")	310 mm (12,2")
21 Stiellänge	1260 mm (49,6")	1560 mm (61,4")

† Die Transportlänge insgesamt ist von der Schildposition während des Transports abhängig.

Fahrerkabine

Traglasten – minimale Konfiguration			Anschlagpunktradius 2 m (6,6")			Anschlagpunktradius 3 m (9,8")			Anschlagpunktradius (maximal)			m (")
			Frontauslage		Seitenauslage	Frontauslage		Seitenauslage	Frontauslage		Seitenauslage	
Anschlagpunkthöhe			Schild abgeenkt	Schild angehoben		Schild abgeenkt	Schild angehoben		Schild abgeenkt	Schild angehoben		Schild abgeenkt
3 m (9,8')	Standardstiel	kg (lb)			* 917 (* 2022)	* 917 (* 2022)	904 (1993)	* 835 (* 1841)	583 (1285)	575 (1268)	3,95 (13,0)	
	Langer Stiel	kg (lb)						* 758 (* 1671)	514 (1133)	507 (1118)	4,26 (14,0)	
2 m (6,6')	Standardstiel	kg (lb)			* 1176 (* 2593)	888 (1958)	867 (1911)	* 809 (* 1784)	483 (1065)	478 (1054)	4,41 (14,5)	
	Langer Stiel	kg (lb)			* 1033 (* 2377)	892 (1967)	870 (1918)	* 750 (* 1653)	435 (959)	430 (948)	4,67 (15,3)	
1 m (3,3')	Standardstiel	kg (lb)			* 1547 (* 3411)	833 (1836)	813 (1792)	* 860 (* 1896)	454 (1001)	449 (990)	4,54 (14,9)	
	Langer Stiel	kg (lb)			* 1462 (* 3223)	831 (1832)	811 (1788)	* 805 (* 1775)	410 (904)	406 (895)	4,79 (15,7)	
0 m (0')	Standardstiel	kg (lb)			* 1676 (* 3695)	805 (1775)	786 (1733)	* 947 (* 2088)	472 (1041)	466 (1027)	4,39 (14,4)	
	Langer Stiel	kg (lb)	* 1345 (* 2965)	* 1345 (* 2965)	* 1345 (* 2965)	* 1696 (* 3739)	793 (1748)	774 (1706)	* 907 (* 2000)	424 (935)	420 (926)	4,63 (15,2)

Mindestgewicht beinhaltet Fahrerkabine, Gummiketten, kein zusätzliches Kontergewicht, Fahrer, vollen Kraftstofftank und Schild

Traglasten – maximale Konfiguration			Anschlagpunktradius 2 m (6,6")			Anschlagpunktradius 3 m (9,8")			Anschlagpunktradius (maximal)			m (")
			Frontauslage		Seitenauslage	Frontauslage		Seitenauslage	Frontauslage		Seitenauslage	
Anschlagpunkthöhe			Schild abgeenkt	Schild angehoben		Schild abgeenkt	Schild angehoben		Schild abgeenkt	Schild angehoben		Schild abgeenkt
3 m (9,8')	Standardstiel	kg (lb)			* 917 (* 2022)	* 917 (* 2022)	* 917 (* 2022)	* 835 (* 1841)	720 (1587)	663 (1462)	3,95 (13,0)	
	Langer Stiel	kg (lb)						* 758 (* 1671)	638 (1407)	588 (1296)	4,26 (14,0)	
2 m (6,6')	Standardstiel	kg (lb)			* 1176 (* 2593)	1086 (2394)	988 (2178)	* 809 (* 1784)	602 (1327)	556 (1226)	4,41 (14,5)	
	Langer Stiel	kg (lb)			* 1033 (* 2377)	* 1033 (* 2377)	992 (2187)	* 750 (* 1653)	546 (1204)	504 (1111)	4,67 (15,3)	
1 m (3,3')	Standardstiel	kg (lb)			* 1547 (* 3411)	1031 (2273)	936 (2064)	* 860 (* 1896)	568 (1252)	524 (1155)	4,54 (14,9)	
	Langer Stiel	kg (lb)			* 1462 (* 3223)	1029 (2269)	933 (2057)	* 805 (* 1775)	518 (1142)	477 (1052)	4,79 (15,7)	
0 m (0')	Standardstiel	kg (lb)			* 1676 (* 3695)	1003 (2211)	909 (2004)	* 947 (* 2088)	591 (1303)	545 (1202)	4,39 (14,4)	
	Langer Stiel	kg (lb)	* 1345 (* 2965)	* 1345 (* 2965)	* 1345 (* 2965)	* 1696 (* 3739)	991 (2185)	897 (1978)	* 907 (* 2000)	536 (1182)	494 (1089)	4,63 (15,2)

Maximalgewicht beinhaltet Fahrerkabine, Stahlketten, zusätzliches Kontergewicht, Fahrer, vollen Kraftstofftank und Schild

Offener Fahrstand mit Schutzdach

Traglasten – minimale Konfiguration			Anschlagpunktradius 2 m (6,6")			Anschlagpunktradius 3 m (9,8")			Anschlagpunktradius (maximal)			m (")
			Frontauslage		Seitenauslage	Frontauslage		Seitenauslage	Frontauslage		Seitenauslage	
Anschlagpunkthöhe			Schild abgeenkt	Schild angehoben		Schild abgeenkt	Schild angehoben		Schild abgeenkt	Schild angehoben		Schild abgeenkt
3 m (9,8')	Standardstiel	kg (lb)			* 917 (* 2022)	884 (1949)	866 (1909)	* 835 (* 1841)	555 (1224)	549 (1210)	3,95 (13,0)	
	Langer Stiel	kg (lb)						* 764 (* 1684)	490 (1080)	485 (1069)	4,26 (14,0)	
2 m (6,6')	Standardstiel	kg (lb)			* 1176 (* 2593)	846 (1865)	829 (1828)	* 809 (* 1784)	458 (1010)	455 (1003)	4,41 (14,5)	
	Langer Stiel	kg (lb)			* 1034 (* 2280)	851 (1876)	834 (1839)	* 755 (* 1664)	413 (911)	411 (906)	4,67 (15,3)	
1 m (3,3')	Standardstiel	kg (lb)			* 1547 (* 3411)	791 (1744)	776 (1711)	* 860 (* 1896)	429 (946)	427 (941)	4,54 (14,9)	
	Langer Stiel	kg (lb)			* 1461 (* 3221)	788 (1737)	772 (1702)	* 809 (* 1784)	389 (858)	387 (853)	4,79 (15,7)	
0 m (0')	Standardstiel	kg (lb)			* 1676 (* 3695)	763 (1682)	749 (1651)	* 947 (* 2088)	446 (983)	443 (977)	4,39 (14,4)	
	Langer Stiel	kg (lb)	* 1351 (* 2978)	* 1351 (* 2978)	* 1351 (* 2978)	* 1694 (* 3735)	749 (1651)	735 (1620)	* 908 (* 2002)	402 (886)	399 (880)	4,63 (15,2)

Mindestgewicht beinhaltet offenen Fahrstand mit Schutzdach, Gummiketten, kein zusätzliches Kontergewicht, Fahrer, vollen Kraftstofftank und Schild

Traglasten – maximale Konfiguration			Anschlagpunktradius 2 m (6,6")			Anschlagpunktradius 3 m (9,8")			Anschlagpunktradius (maximal)			m (")
			Frontauslage		Seitenauslage	Frontauslage		Seitenauslage	Frontauslage		Seitenauslage	
Anschlagpunkthöhe			Schild abgeenkt	Schild angehoben		Schild abgeenkt	Schild angehoben		Schild abgeenkt	Schild angehoben		Schild abgeenkt
3 m (9,8')	Standardstiel	kg (lb)			* 917 (* 2022)	* 917 (* 2022)	* 917 (* 2022)	* 835 (* 1841)	691 (1523)	639 (1409)	3,95 (13,0)	
	Langer Stiel	kg (lb)						* 758 (* 1671)	612 (1349)	566 (1248)	4,26 (14,0)	
2 m (6,6')	Standardstiel	kg (lb)			* 1176 (* 2593)	1044 (2302)	953 (2101)	* 809 (* 1784)	577 (1272)	534 (1177)	4,41 (14,5)	
	Langer Stiel	kg (lb)			* 1033 (* 2277)	* 1033 (* 2277)	956 (2108)	* 750 (* 1653)	523 (1153)	483 (1065)	4,67 (15,3)	
1 m (3,3')	Standardstiel	kg (lb)			* 1547 (* 3411)	989 (2180)	901 (1986)	* 860 (* 1896)	544 (1199)	504 (1111)	4,54 (14,9)	
	Langer Stiel	kg (lb)			* 1462 (* 3223)	987 (2176)	898 (1980)	* 805 (* 1775)	495 (1091)	458 (1010)	4,79 (15,7)	
0 m (0')	Standardstiel	kg (lb)			* 1676 (* 3695)	961 (2199)	874 (1927)	* 947 (* 2088)	566 (1248)	523 (1153)	4,39 (14,4)	
	Langer Stiel	kg (lb)	* 1345 (* 2965)	* 1345 (* 2965)	* 1345 (* 2965)	* 1696 (* 3739)	949 (2092)	862 (1900)	* 907 (* 2000)	513 (1131)	473 (1043)	4,63 (15,2)

Maximalgewicht beinhaltet offenen Fahrstand mit Schutzdach, Stahlketten, zusätzliches Kontergewicht, Fahrer, vollen Kraftstofftank und Schild

* Die angegebenen Nennlasten entsprechen der Norm ISO 10567:2007 für die Traglast von Hydraulikbaggern und betragen maximal 87 % der hydraulischen Traglast oder 75 % der Kipplast. Das Gewicht des Löffels ist in dieser Tabelle nicht enthalten. Die Traglasten beziehen sich jeweils auf den Standardstiel.

Minibagger 303.5 CR

Standard- und Sonderausrüstung

Die Standard- und Sonderausrüstung kann variieren. Für genaue Informationen wenden Sie sich bitte an Ihren Cat-Händler.

	Standard	Optional		Standard	Optional
MOTOR			ARBEITSUMGEBUNG (Fortsetzung)		
Cat®-C1.7-Saugmotor (EPA Tier 4 Final [USA]/Stufe V [EU])	✓		Serienmäßiger LCD-Farbmonitor der nächsten Generation (IP66)	✓	
Automatische Drehzahlabsenkung	✓		– Kraftstoffstand- und Kühlmitteltemperaturanzeigen	✓	
Automatische Motorabschaltung	✓		– Wartung und Überwachung der Maschine	✓	
Automatische Fahrfunktion mit zwei Fahrstufen	✓		– Leistung und Einstellungen der Maschine	✓	
Kraftstoff-Wasserabscheider	✓		– Wegfahrsperrung mit PIN	✓	
Drehzahlerhöhung für Zusatzfunktionen (nicht in allen Regionen erhältlich)	✓		– Mehrere Sprachen	✓	
Kolbenverstellpumpe	✓		– Stundenzähler mit Alarm Funktion	✓	
Load-Sensing-/Flow-Sharing-Hydraulik	✓		– Tippwählschalter (nur Fahrerkabine)	✓	
HYDRAULIK			Moderner Monitor der nächsten Generation		✓
Elektronische Smart-Tech-Pumpe	✓		– Touchscreen		✓
Druckspeicher	✓		– Lagereferenzsystem		✓
Automatische Schwenkbremse	✓		– Geeignet für hochauflösende Kameras (IP68 und IP69K)		✓
Zusatzhydraulikleitungen	✓		– Wegfahrsperrung mit PIN		✓
Ein- und Zwei-Wege-Zusatzhydraulik	✓		LAUFWERK		
Kontinuierlicher Zusatzstrom	✓		Gummikette (300 mm/11,8" breit)	✓	
Schnellverschlüsse für Zusatzleitungen	✓		Stahlkette (300 mm/11,8" breit)		✓
ARBEITSUMGEBUNG			Planierschild	✓	
Kippbarer offener Fahrstand mit Schutzdach oder kippbare Fahrerkabine	✓		Planierschild-Schwimmfunktion	✓	
Fahrerkabine mit Klimaanlage		✓	A-Schild		✓
Fahrerkabine mit Heizung		✓	Zurrgurte am Laufrollenrahmen	✓	
Dachschutz ISO 10262:1998 Level I	✓		AUSLEGER, STIEL UND UMLENKMECHANISMUS		
ROPS – ISO 12117-2:2008	✓		Monoblockausleger (2400 mm/94,5")	✓	
TOPS – ISO 12117:1997	✓		Standardstiel (1260 mm/49,6")	✓	
Joystick-Lenkung der nächsten Generation	✓		Langer Stiel (1560 mm/61,4")		✓
Fahrgeschwindigkeitsregelung	✓		Geeignet für Ladeschaufel	✓	
Steuerschema-Umschalter (optional in einigen Regionen)	✓		Bolzenaufhängung	✓	
Einstellbare Handgelenkstützen	✓		Manuelle Kupplung mit Doppelverriegelung		✓
Waschbare Bodenmatte	✓		Hydraulischer Schnellwechsler		✓
Fahrpedale und Handhebel	✓		Vorbereitung für Löffelgreifer (nicht in allen Regionen verfügbar)	✓	
Ohne Fahrpedale und Handhebel (optional in einigen Regionen)		✓	Zertifizierte Lastöse (optional in einigen Regionen)	✓	
Maschinensicherung	✓		Anbaugeräte einschließlich Kupplungen, Löffelgreifern, Löffeln, Förderschnecken und Hämmern		✓
Serienmäßiger Schlüssel mit PIN-Code	✓		Zweite Zusatzhydraulikleitungen		✓
Push-to-Start mit Schlüsselfernbedienung/PIN-Code		✓	Löffelableitungen		✓
Gefederter Sitz mit Textilbezug (nur Fahrerkabine)	✓		Auslegerrohrbruchsicherung		✓
Gefederter Sitz mit Vinylbezug (nur offener Fahrstand mit Schutzdach)	✓		Stielrohrbruchsicherung		✓
Ungefederter Sitz mit Vinylbezug (nur offener Fahrstand mit Schutzdach) (nicht in allen Regionen erhältlich)		✓	Hydraulikleitungen für Schnellwechsler (nicht in allen Regionen erhältlich)		✓
Hydrauliksperrung – alle Bedienelemente	✓		ELEKTRIK		
Sicherheitsgurt mit hoher Sichtbarkeit (75 mm/3")	✓		12-Volt-Batterie	✓	
Kleiderhaken	✓		Software (Maschine und Monitor)	✓	
Getränkehalter	✓		Wartungsfreie Batterie	✓	
Aufbewahrungsfach	✓		Batterietrennung	✓	
Dachfenster	✓		Signal-/Warnhorn	✓	
Befestigungen für vordere Schutzvorrichtung	✓		12-Volt-Steckdose	✓	
Signal-/Warnhorn	✓		Product Link PL243 (Ausführungsbestimmungen gelten)		✓
Innenleuchte (nur Fahrerkabine)	✓		Product Link PLE643 (Ausführungsbestimmungen gelten)		✓
Auslegerscheinwerfer, Halogen (nicht in allen Regionen erhältlich)	✓		Fahralarm (Standard in manchen Regionen)		✓
LED-Leuchten vorn		✓	SCHUTZVORRICHTUNGEN		
LED-Leuchten vorn und hinten		✓	Polycarbonat-Frontschutz mit halber Höhe (nur offener Fahrstand mit Schutzdach)		✓
LED-Auslegerscheinwerfer		✓	Polycarbonat-Frontschutz (ISO 10262:1998 Level I und EN 356 P5A)		✓
Ablagefach für Mobiltelefon	✓		HD-Frontschutz ISO 10262:1998 Level II		✓
Spiegel, links und rechts		✓	SONSTIGES		
Kamera		✓	Bioölfähig	✓	
Radio – Bluetooth®, AUX, Mikrofon, USB (nur zum Aufladen) (nur Fahrerkabine)		✓	Öko-Ablass	✓	
			Kühlwassermantelheizung	✓	
			Leichtes Kontergewicht (100 kg/221 lb)	✓	
			Zusätzliches Kontergewicht (250 kg/551 lb)	✓	

Nähere Informationen zu Cat-Produkten, Serviceleistungen der Händler und Industrielösungen finden Sie auf unserer Website www.cat.com.

© 2021 Caterpillar
Alle Rechte vorbehalten

Materialien und Spezifikationen können ohne Vorankündigung geändert werden. Abgebildete Maschinen können Sonderausrüstung aufweisen. Ihr Cat-Händler informiert Sie gern über lieferbare Ausrüstungsoptionen.

CAT, CATERPILLAR, LET'S DO THE WORK, die entsprechenden Logos, "Caterpillar Corporate Yellow", die Handelszeichen "Power Edge" und Cat-"Modern Hex" sowie die hierin verwendeten Unternehmens- und Produktidentitäten sind Markenzeichen von Caterpillar Inc. und dürfen nicht ohne Genehmigung verwendet werden.

AGHQ8351-00 (03-2021)

Baunummer: 07A
(Global excluding
China and Japan)

